

LED Power IC

Light up the whole new world

第一顆高壓 (600V) LED驅動IC

FP6700 點亮全新的世界

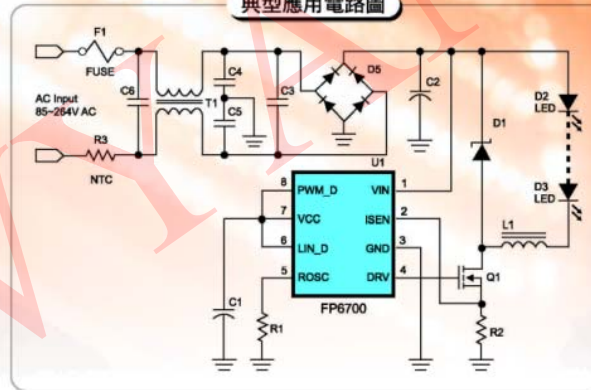
產品特色：

- 支援升壓或降壓架構
- 建議操作電壓：8V~450V
- 提供超過1A輸出電流
- 支援高達上百顆串聯LED
- 大於90%效率
- 支援Linear/PWM調光
- 封裝型態：SOP-8、SOP-16

產品應用範圍：

LED照明燈，TFT Panel背光，
車用，交通號誌及看板燈等...

典型應用電路圖



Power Management ICs

